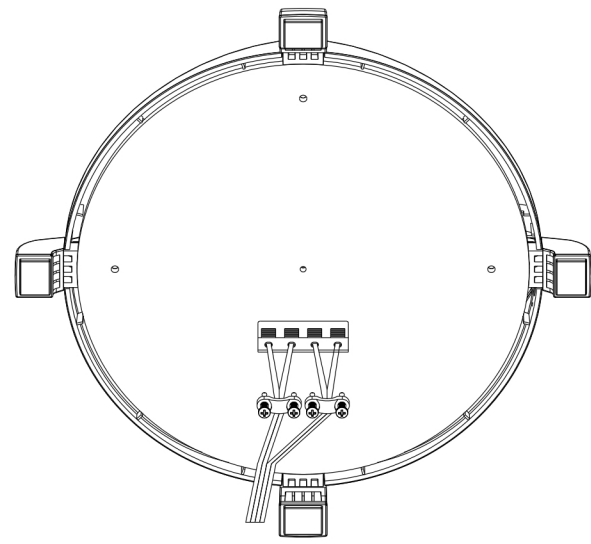


# 快速安装指南

首先将剥头的输出线对应插入接线卡槽中，然后用压片压住并锁上螺钉。



1 输出线的安装

首先将底盘放置在合适水平面位置，然后将连接线座子取出。



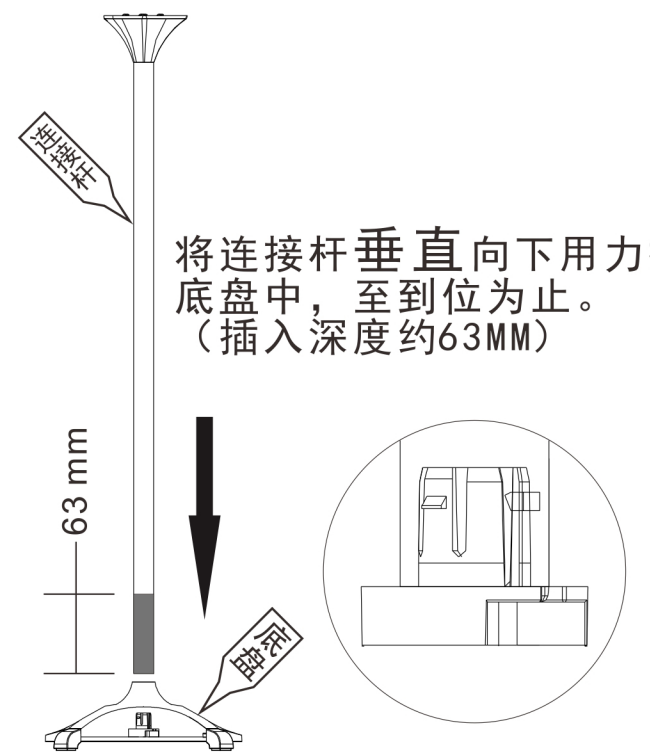
2 连接端安装的准备

将上下连接线端子插装紧固，并扣上锁扣。



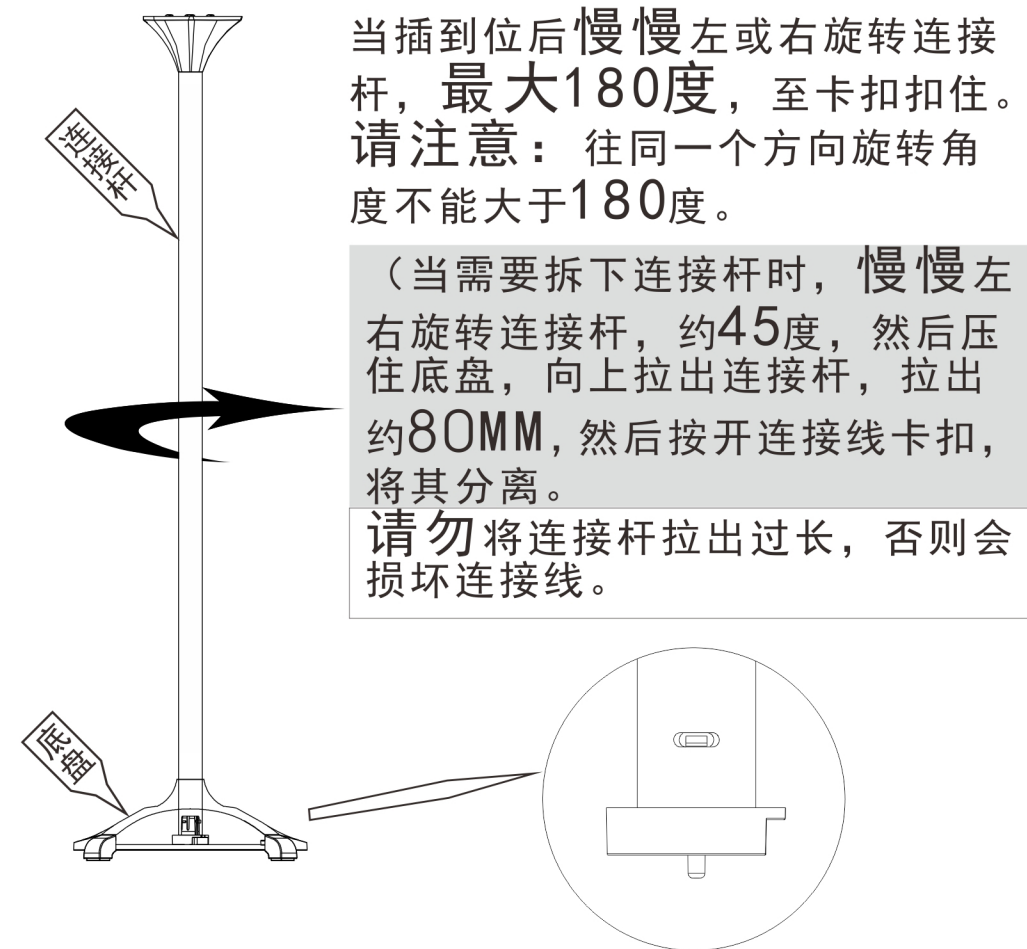
3 连接端的安装

将连接杆垂直向下用力插入底座中，至到位为止。（插入深度约63MM）



4 连接杆的安装

当插到位后慢慢左或右旋转连接杆，最大180度，至卡扣扣住。请注意：往同一个方向旋转角度不能大于180度。

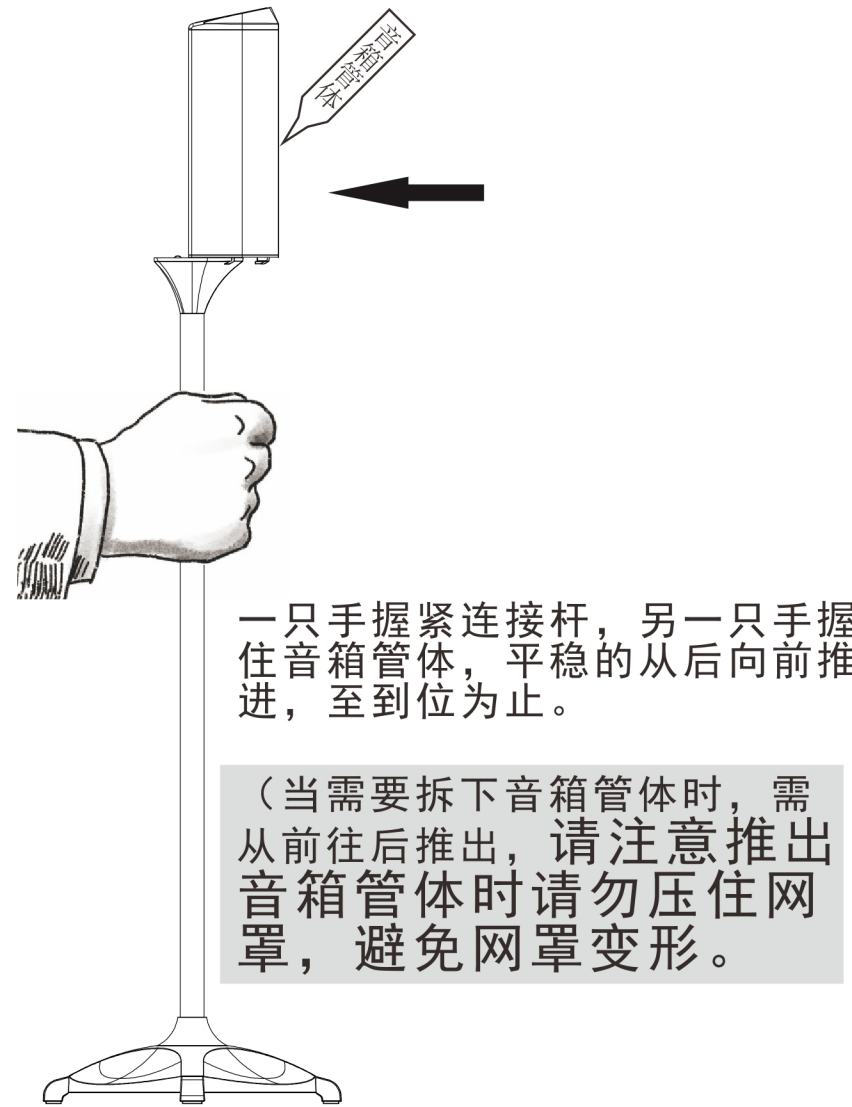


（当需要拆下连接杆时，慢慢左右旋转连接杆，约45度，然后压住底盘，向上拉出连接杆，拉出约80MM，然后按开连接线卡扣，将其分离。

请勿将连接杆拉出过长，否则会损坏连接线。

5 连接杆的安装和拆卸

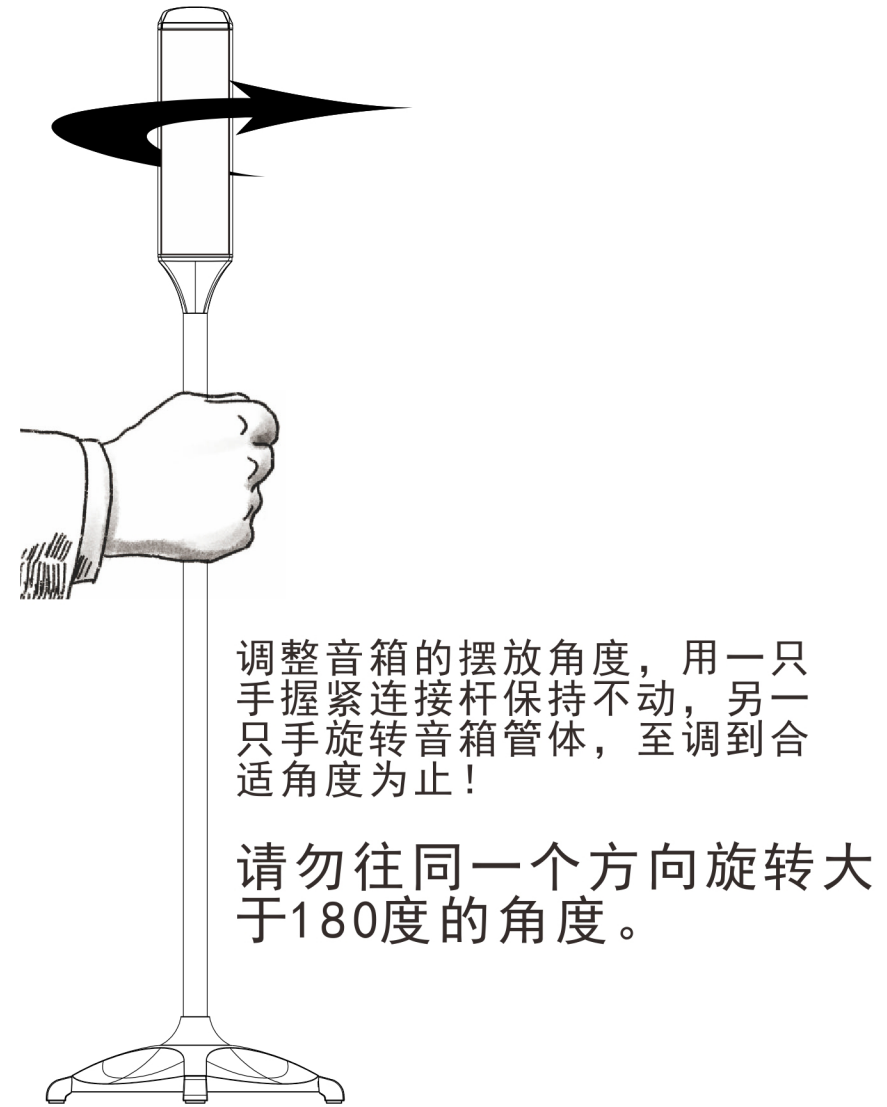
一只手握紧连接杆，另一只手握住音箱管体，平稳的从后向前推进，至到位为止。



（当需要拆下音箱管体时，需从前往后推出，请注意推出音箱管体时请勿压住网罩，避免网罩变形。

6 音箱管体安装和拆卸

调整音箱的摆放角度，用一只手握紧连接杆保持不动，另一只手旋转音箱管体，至调到合适角度为止！



请勿往同一个方向旋转大于180度的角度。

7 调整音箱管体角度