



扫码注册一分延保


广州天逸电子有限公司

QQ: 800099647

电话: 020-34789751/34789761

网址: <http://www.tonewinner.com>

地址: 广州市番禺区大石街鸿盛三路1号2栋



TY-838+/TY-638+
智能无线麦克风使用说明书

本企业已通过ISO9001质量管理体系认证

保修卡

姓名		电话		QQ	
住址					
购买机型		购机日期		凭据号	
购机地点			机号		

维修记录	对产品的建议和意见:	
	报修时间	
	故障现象	
	检修结果	
		维修员

欢迎并感谢您选择购买我们的智能感应无线麦克风系统!

集多年无线传音系统器材的生产经验, 本公司生产的无线麦克风系统已经成为本产业中的佼佼者, 广泛适用于KTV包厢、舞台卡拉OK、以及学校、剧院、体育场等场所所举办的各类演讲活动或音乐会。本产品使用操作简单, 而且质量稳定, 深受用户的青睐。

本公司承诺提供一流的品质, 一流的服务。我们拥有专业的技术队伍, 随时可助您解决技术上的任何问题。

警告: 慎防触电或着火, 机体必须避免雨淋或放置潮湿环境。

注意事项

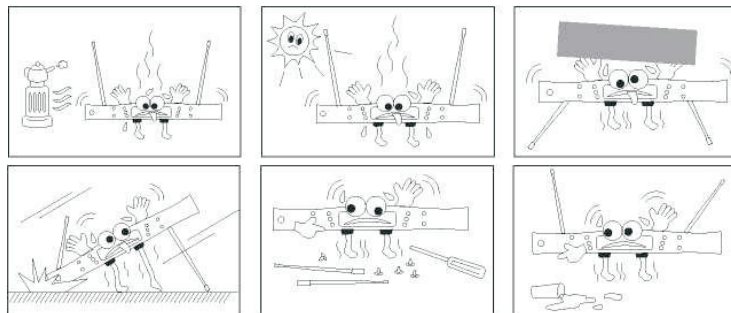


注意: 请勿擅自打开机体。
任何相关操作, 只允许由服务人员进行。



表示必须严格按照说明
及指示进行操作的符号

- 使用本机前请仔细阅读所有有关安全及操作说明。
- 请保留本机所有有关安全及操作说明, 以备往后查阅。
- 请注意本机所有危险警告标志“⚡”及应用操作过程中的警告。
- 请遵循本机所有操作及使用指示。
- 只允许使用本机制造商推介的附加装置, 以免招致意外。
- 使用本机时请远离水源, 不让水滴或水溅, 设备上不要放置一切液体物。
- 请在干燥和通风的环境下使用, 设备周围间隙最少5cm以上, 不可重压。
- 请远离热源, 包括: 散热器、发热器、炉子、露的火焰(如点燃的蜡烛)等。
- 请使用机体上标注的电源伏数。
- 请勿让断线头、铁粉、水等进入机箱内。否则发生火灾。
- 请按照本机连接线的标准、指定电源及施工方法, 正确配线。
- 如本机摔落或有异物进入机内, 请勿继续使用, 否则将有触电危险。
- 电池废弃时不要乱丢, 请放入指定的回收桶。
- 严禁非专业人员打开机盖维修, 否则将失去保修的权利, 如产品有问题, 请与我司售后服务中心联系。
- 本手册之内容如有更改, 均以实物为准, 恕不另行通知。



不要在以上环境下使用! 非专业人士不得随意拆装该系统!

一、系统特点

首创自动人手感应技术，话筒离开人手 3-5 秒后自动静音，5 分钟后自动进入节能待机状态，15 分钟后自动关机并切断电源，独有的跌落静音功能（当话筒从高处跌落时可空中静音，避免跌落声响），是一款全新感念的智能化、自动化无线麦克风。



- 全新的音频电路构架，高音细腻，中低频强劲，特别是在声音的细节上具有完美的表现。力。超强的动态跟踪能力使得远/近距离拾音收放自如。
- 全新概念的数字导频技术，彻底解决 KTV 包房相互串频现象，永不串频！
- 有自动搜索干净频点功能，避开干扰，安装便捷。
- 具备红外对频功能，可使麦克风快速同步到接收机的工作信道。
- 输出音量自由调节，适应场合更多。
- 100*2 个 UHF 频段信道，锁相环(PLL)频率合成，两支话筒可互换使用。
- 超外差二次变频设计，具备极高的接收灵敏度。
- 射频部分采用多级高性能的介质滤波器，具备优良的抗干扰能力。
- 第一中频采用声表滤波器，第二中频采用三级陶瓷滤波器，很好的提高了抗干扰能力。
- 特别设计的静音电路，完全消除麦克风开启和关闭的冲击噪声。
- 麦克风使用易购的 5 号电池，续用时间达 6—10 小时。
- 麦克风采用独特的升压设计，电池电量下降不影响手咪整体性能。
- 工作距离 100 米，理想使用环境可达 300 米。
- 发射和接收配有 LCD 液晶显示，实时反馈系统工作状态。
- 全金属接收器发射器，防撞弹性钢网外观设计。
- 具备可调发射功率，手持具有高低功率选择开关，可更具实际使用环境选择有效操作半径。

适用场合：适用于高档 KTV 房，中小型演出，教室，会议室等，是本年度重点新产品，极受客户欢迎。**包装类型：**常规包装（详见产品样板）。

出现问题	解决方法
没有声音：（状态：接收机 RF 显示器不亮）	<ul style="list-style-type: none"> ◆检查发射器和接收器的电源是否打开。 ◆检查电池正负极性是否调乱。 ◆检查接收机的天线连接情况。
没有声音：（状态：接收机 RF 显示正常，AF 显示正常）	<ul style="list-style-type: none"> ◆检查接收机的音量旋钮是否在最小位置。 ◆检查接收机的连接线的连接是否正确。
没有声音：（状态：接收机 RF 显示正常，AF 显示正常）	<ul style="list-style-type: none"> ◆检查接收机的电源是否打开。 ◆必要时对换发射机的拾音杆。
接通发射机，收到信号有杂音或有外来信号干扰	<ul style="list-style-type: none"> ◆检查电池是否安装牢固。 ◆排除附近的射频干扰源。 ◆检查是否有其他相同频率发射器，关闭其他同频率发射器。 ◆信号可能太弱，重新调整天线位置，尽可能向发射机靠近。
发射机关闭后，接收机有杂音	<ul style="list-style-type: none"> ◆排除射频噪音源。 ◆重新调整接收机的天线位置。
无法打开发射机	◆更换电池。

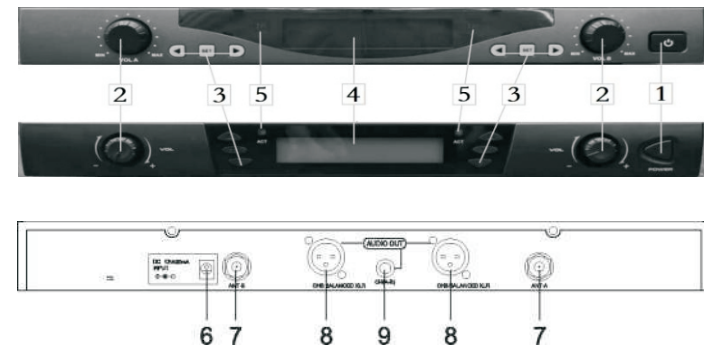
产品配置清单

接收机.....	1 台.....
发射器.....	2 支.....
音频连接线.....	1 条.....
电池.....	4 粒.....
接收天线.....	2 支.....
说明书、合格证、保修卡.....	1 份.....

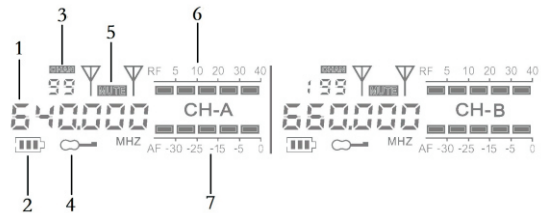
六、技术指标

系统参数:	
频率范围	640mHz-690mHz
调制方式	FM (PLL 锁相环频率合成)
可调信道数	100x2
信道间隔	250kHz
频率稳定度	±0.005%
动态范围	100dB
最大偏移度	±45KHz
音频频响	40-8KHz (±2dB)
综合	<0.5%
综合	>105dB
接收器参数	
接收方式	超外差二次变频
导频方式	数字导频
音频输出	平衡输出和混合输出
天线接入	TNC/50 欧姆
中频	110mhz/10.7mhz
接收灵敏度	12dBuV(80db S/N)
电源规格	12VDC/2A
发射器参数:	
拾音头	动圈式
调节频率	红外对频
杂散	-60dB
RF 功率输出	3-30mW
供电方式	2 节 5 号电池
电池	可使用超过 8 小时

二、接收机前后面板名称和功能

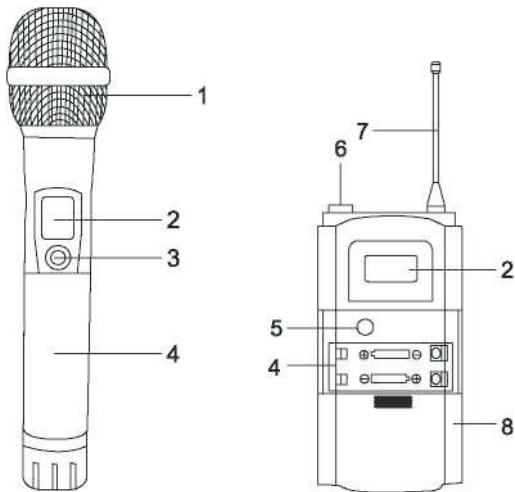


1. 电源开关按键
2. 音量调节按键
3. 设置调节按键
4. 液晶显示屏
5. 红外发射窗口
6. 电源输入 12V DC
7. A 和 B 接收天线插座
8. 通道单独平衡输出口
9. 混合 6.3 非平衡输出



1. 频率显示
2. 发射器的电池电量
3. 信道显示
4. 调节锁定状态
5. 主机的静音状态射频信号强度
6. 音频信号强度

四、手持式发射器



- 1.网头
- 2.显不屏
- 3.电源开关
- 4.电池仓
- 5.IR 红外对频窗口
- 6.电容音头/音频线路输入
- 7.天线
- 8.电池盖

五、菜单操作说明

1. **红外对频**：接收机和发射机在正常显示状态下，短按对应接收通道的 SET 键，接收机的显示器显示 IR 进度条，红外对频在启动，将发射器的红外窗口对准接收机的红外窗口，当发射器接收完成后，频率会被更新与接收机相同，接收机 RF 电平信号显示当前信号强度，红外对频完成后接收机自动保存并退出对频操作。

2. **信道频率设置**：直接按▲和▼键上下调节对应通道的频率信道。调节完成后按 SET 键退出，或等待 5 秒自动退出。

3. **音量设置**：直接按+或-键调节对应通道的音量，调节完成后按 SET 键退出，或等待 5 秒自动退出。

4. **扩展功能设置**：长按 SET 键进入扩展功能设置。

4.1 **自动搜索空闲信道**：正常模式下长按 SET 键，屏幕显示 SCAN,此时按▲和▼键对应通道会进入自动搜索功能。当接收机搜索到无干扰信道之后，会自动保存并退出搜索，进入对频状态。

4.2 **ID 功能设置**：在上面 4.1 显示 SCAN 的状态下短按 SET 键，屏幕显示出 ID ON/OFF,此时按▲和▼键进行 ID ON/OFF 选择。选好之后再按 SET 键进入下一菜单 或等待 5 秒自动退出。(ID ON 和 ID OFF 功能介绍，ID ON 是正常模式下使用的设置，在这种模式下，主机永远只能和最后一次对频成功的的手咪使用。ID OFF 是 测试模式，在这种模式下，主机可以接收任何一支与其频点相同的发射机。默认设为 ID ON,以防串频)。

4.3 **感应功能设置**：在上面 4.2 状态下，短按 SET 键，屏幕显示出 F0 ON/OFF,此时按▲和▼键进行 F0 ON/OFF 选择。感应功能是指话筒的人手感应自动静音功能，F0 ON 表示手咪感应功能打开，F0 OFF 表示手咪感应功能关闭。此功能设置在下一次手咪对频时生效。同时此功能也可通过手咪进行设置（部分型号手咪有此设置，方法为：手咪开机状态下长按电源键 9 秒，手咪会重启并显示 F0 ON 或者 F0 OFF）。如手咪带感应功能设置那么主机的感应功能设置将会被忽略，以手咪设置为准。

4.4 **按键锁定设置**：在上面 4.3 状态下，短按 SET 键，屏幕显示出 LOC,此时按▲和▼键 进行 LOC ON/OFF 选择。调节完成后按 SET 键退出，或等待 5 秒自动退出。锁定后显示屏会出现“钥匙”图标，且无法进行功能设置操作，需要再次进入此菜单进行解锁。