



# TV-20/L 使用说明书 (内含保修卡)

本企业已通过ISO9001质量管理体系认证





## 产品装箱单

序号	名称	数量
1	说明书	1本
2	合格证	1张
3	遥控器	1个
4	7号电池	一对
5	APP操作指南	一张

### 污染控制标识及其含量说明



此标志表示该产品在使用完结后可再利用。数字表示的是环境保护使用期限，只要遵守与本产品有关的安全和使用上的注意事项，从制造日算起在数字所表示的年限内，产品不会产生环境污染和对人体、财产的影响。

产品中有毒有害物质或元素名称及含量

部件名称	有毒有害物质或元素					
	铅(Pb)	汞(Hg)	镉(Cd)	六价铬(Cr <sup>6+</sup> )	多溴联苯(PBB)	多溴二苯醚(PBDE)
机体/箱体	○	○	○	○	○	○
实装基板/电器部件	×	○	○	○	○	○
塑胶结构件	○	○	○	○	○	○
金属结构件	○	○	○	×	○	○
线缆类	○	○	○	○	○	○
变压器	○	○	○	○	○	○
扬声器/传声器	×	○	○	×	○	○

说明：

“○”表示该有害有毒物质在该部件所有均质材料中的含量均在 SJ/T11363-2006 标准规定的限量要求以下。

“×”表示有害有毒物质至少在该部件的某一均质材料中的含量超出 SJ/T11363-2006 标准规定的限量要求。

注：“×”为在现有技术下还没有可替代的物质。



感谢您使用我司的音响产品,我们将以“高品质、高品位、高技术”的企业理念,以精美的工艺、经典的电路、高新的科技、稳定的质量、一流的服务,为广大消费者提供我们稳定、可靠、耐用、好听的音响科技成果!

## 目录:

一、 注意的重要防护措施	2
二、 使用前须知	3
三、 产品简介	4
四、 面板简介	5
五、 显示屏简介	6
六、 背板简介	7
七、 遥控器简介	8
八、 U盘/TF卡	9
九、 手机音频的无线传送	9
十、 数字音频播放	9
十一、 模拟音频播放	9
十二、 手机APP	10
十三、 主要技术指标	11
十四、 安全防护类别: II类设备	11
十五、 保修卡	12
十六、 温馨提示	13

# 注意的重要防护措施

	<b>警告</b> 机内带电危险请勿开盖		<ul style="list-style-type: none"><li>■ 为了减低触电的危险，请勿拆卸外罩(或后盖)。</li><li>■ 如须维修，应请符合资格的维修人员进行维修。</li><li>■ 为了避免火灾及触电危险，请勿使本机淋湿或受潮。</li><li>■ 安全防护类别：II类</li></ul>
-----------------------------------------------------------------------------------	-------------------------	-----------------------------------------------------------------------------------	-----------------------------------------------------------------------------------------------------------------------------------------------------------------

1. 阅读防护措施：在使用设备前，仔细阅读说明书中所有防护与操作的有关警告信息。
2. 遵循使用说明：请遵循说明书中的操作与使用信息，请勿违反使用说明操作。
3. 请把本产品置于生产厂家推荐的地方：为防止本产品倾覆，请勿用力推，及移动时突然停止。
4. 远离水与潮湿：请勿将设备放在靠近水的地方，如浴缸、脸盆、水池、洗衣机等；也不能在高温高湿环境下使用，如潮湿的地下室等。
5. 清洁：请勿用液体清洁剂和雾状清洁剂，请用干布清洁。清洁设备前请先关闭机器并断开电源。
6. 电源：电源使用请按照产品使用标示。应合理布置走线，请勿踩踏、拉扯电源线，以免造成破坏。特别留意插头、方便插座和设备连接处的电线。
7. 通风：本产品外壳留有通风孔,用于通风。为确保产品使用性能可靠，应避免设备过热，请勿遮挡覆盖设备。不要在类似床、沙发、地毯等物的表面使用本产品。报纸、桌布、窗帘和其他物体都可能遮住通风孔。勿将设备放在可能挡住设备通风孔的窗帘旁边。如果设备是内置式安装，如书柜或架子上，请确保有足够的通风。设备两侧、上面、后面各保持10cm (4") 的距离。设备支架或上方遮板的后边缘应距离后面板或墙壁10cm (4")，留出通风散热的空间。
8. 热力 - 使产品远离热源，如散热器、火炉等能产生热能的物体(包括功率放大器)。
9. 防止异物或液体 - 应防止物体或液体透过洞孔倒入机内，因为可能接触到电流或带电部分，导致火灾或电击。本产品不能置于雨淋或水溅之处，也不能将装水容器，如花瓶等置于其上。
10. 请在未开机前连接好所有输入/输出线再开机。
11. 雷电：在打雷闪电时，需要保护设备，请将电源线拔掉，可以有效防止雷电冲击。
12. 保护：①长时间不使用本产品时，请拔下电源插头。②良好的接地可防止本机受到破坏。
13. 维修：请勿自行打开设备外壳，以免触电。在以下情况，需要维修服务，请将本机送我厂当地 特约维修点进行维修。
  - a) 异物、液体进入本机内。
  - b) 设备被淋雨。
  - c) 机器操作异常。
  - d) 机器跌落或机体损坏。
14. 电池：注意环保，不要随意丢弃用过的废旧电池。电池（电池包或组合电池）不得暴露在诸如日照、火烤或类似过热环境中。**注意：如果电池更换不当会有爆炸危险，只能用同样类型或等效类型的电池来更换。**
15. 关于电网电源的断开装置：本机用电源插头作为断开装置，电源插头应当保持能方便的操作。
16. 本产品仅适用于海拔2000m以下地区安全使用。
17. 本产品仅适用于非热带气候条件下安全使用。

## 使用前须知：

### ■ 一般事项

1. 请将本机安放于通风良好的地方，两侧、上面、后面，应有10cm的自由空间。
2. 切勿在机身上使用油、化学溶剂、挥发油、油漆或杀虫剂等。
3. 切勿使本机置于潮湿，60°C以上高温，或温度极低的环境中。
4. 请避开日光直射、强磁场、高温及那些可能引起干扰的电子设备(家用电脑、传真机等)
5. 当拔下电源插头时，请按住电源插座。
6. 切勿擅自打开机壳，以免遭到电击，涉及内部的维修，请与附近特约天逸产品维修站联系。
7. 一定要定位于表面水平且没有振动的稳定处使用，且不得将任何东西置于机器上。
8. 如果没有声音，请关掉主机电源开关，10秒钟后再打开。
9. 本机在工作时，若有雷暴发生，请拔下电源插头。

### ■ 警告

本机所用电压必须与规格相符，使用规定之外的电压，引起的火灾及其它各种事故，本公司概不负责。

电池(电池包或组合电池)不得暴露在诸如日照、火烤或类似过热环境中。

**注意：如果电池更换不当会有爆炸危险，只能用同样类型或等效类型的电池来更换。**

### ■ 备注

- (1)说明书短按指:按压按键持续时间小于1秒，长按指:按压按键持续时间大于2秒。
- (2)在TF卡或U盘播放时,请注意播放盘最好只放置音频文件!

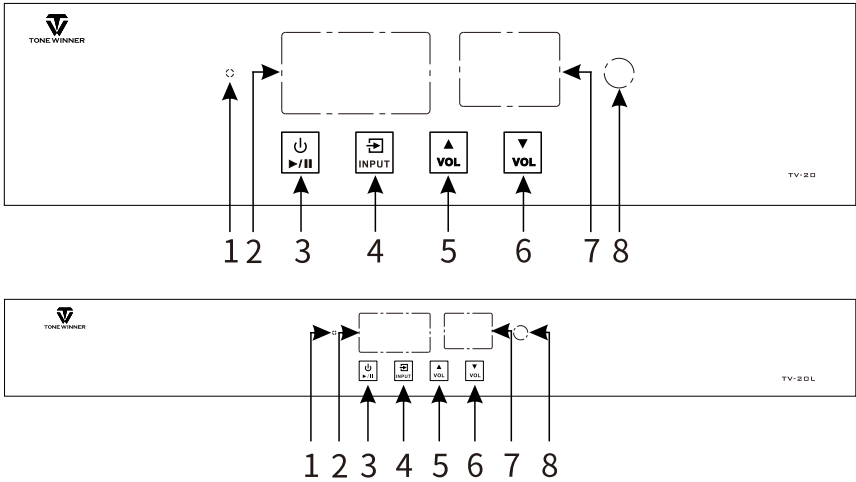
# 产品简介：

## 特点概述：

TV-20/L高保真电视音响是广州天逸电子有限公司针对平板电视机用户而最新推出的高性能SOUNDBAR音响产品,是公司多年致力于音频技术和音频工程研究而获得的最新技术成果；

- 1.支持SD(TF卡)及U盘的本地播放,方便播放从网络上下载的音乐；
- 2.支持蓝牙无线传输,低功耗、远距离连接十分稳定可靠,且具备自动重连的功能；
- 3.支持模拟,同轴、光纤、ARC电视音频输入；
- 4.设置有“我的最爱”歌曲的收藏功能(手机APP上显示),用户在聆听SD卡上的音乐时,可以随时将自己喜爱的音乐收藏起来,以便快速寻找播放,操作方便快捷；
- 5.支持WAV,FLAC,APE等无损音乐信号,也支持MP3等高压缩的信号；
- 6.采用数字信号源码直出的方式将原始数字音频信号无损地传输到下一级D类放大器,以确保音频的音质；
- 7.适应100V~240V交流电源；
- 8.内置大功率高保真D类放大器,声音优美自然,温暖醇厚；
- 9.采用2.1声道的设置,即左、右声道和超低音。左右声道由两个低失真2英寸全频单元组成,低音单元选用一个3.5英寸长冲程、低失真的专用超低音单元,大音圈、大磁钢,具有较高的功率承受能力；
- 10.内置的DSP将喇叭频率响应的不理想部分进行修正,改善音色表现,使其声音表现更均衡；
- 11.完善的过载,过流、短路、过温保护功能；
- 12.具备全遥控功能；
- 13.专用手机APP控制让您方便快捷的查看曲目信息和功能切换操作；
- 14.全触摸按键操作
- 15.特别设置的内外超低音切换功能,让您可以方便的接驳外置超低音音箱(仅TV-20L具备此功能)；

## 面板简介：



### 所有按键均为触摸按键

1.电源指示灯；

2.显示屏

显示当前音源状态；

3.待机电源开关/播放与暂停/MUTE复合键：

待机状态短按该键开机，在U盘/TF卡/BT等音频源状态下短按该键执行暂停或播放功能，在其他音频源状态下短按该键执行静音或静音释放功能；长按该键则使本机进入待机状态；

4.音源选择键

工作状态下短按该键显示屏闪烁显示音源名,约3秒左右音源名稳定显示即开始执行音源选择.在音源名闪烁过程中可以继续短按该键选择音源.如选定的音源无U盘或TF卡,则音源名闪烁完毕直接返回上一音频源.

5.声音增大键。

在正常工作状态下短按或长按该键增大本机音量；

6.声音减小键。

在正常工作状态下短按或长按该键减小本机音量；

7.显示屏

显示当前音量状态；

8.遥控器感应窗；



## 显示屏简介：

\*7种音源音量都是00-80



显示当前选择的音源为蓝牙



显示当前音量



显示当前选择的音源为TF卡



显示当前音量



显示当前选择的音源为U盘



显示当前音量



显示当前选择的音源为光纤



显示当前音量



显示当前选择的音源为同轴



显示当前音量



显示当前选择的音源为音频回传



显示当前音量

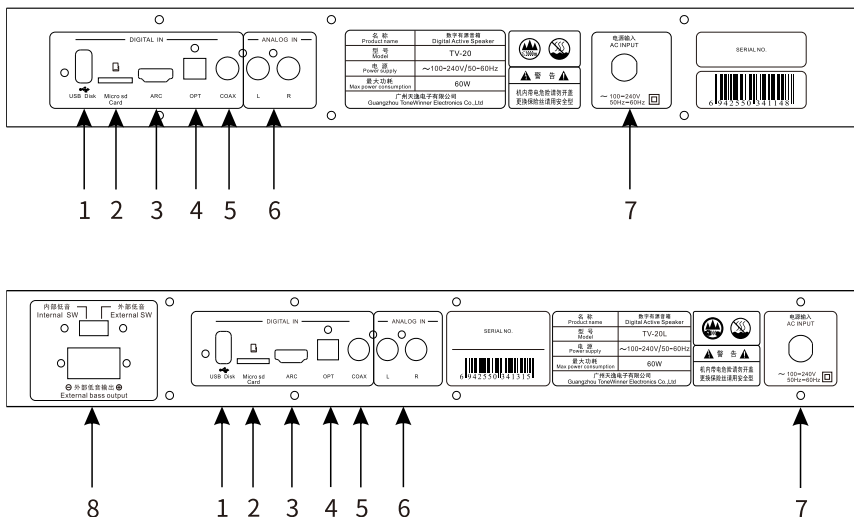


显示当前选择的音源为模拟立体声音频输入



显示当前音量

## 背板简介：



1.U盘输入；

2.TF卡输入；

3.ARC音频输入：

对支持ARC功能的电视机可以通过该接口将电视音频传输到本设备；

4.光纤数字输入(最高支持24bit 48KHZ)；

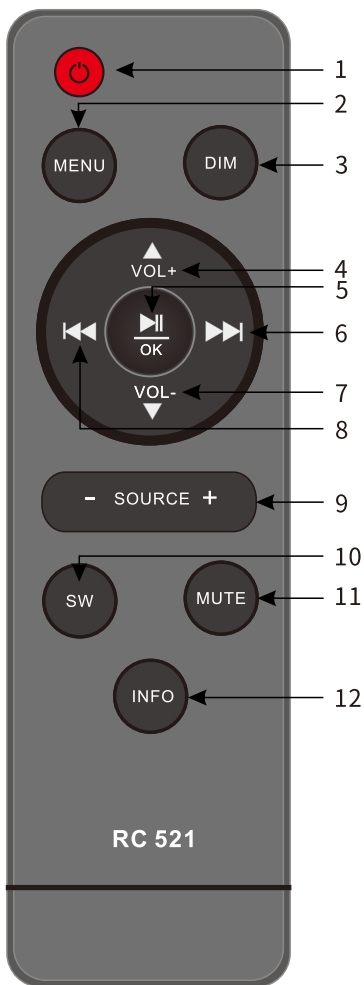
5.同轴数字输入(最高支持24bit 48KHZ)；

6.模拟输入；

7.100-240V/ (50Hz-60Hz) 电源输入；

8.SW接口(仅TV-20L有效,当开关拨至外部低音时,SW信号从该端口输出)；

## 遥控器简介：



1. 待机；
2. 菜单键  
长按五秒左右本机所有参数均恢复到出厂初始化状态；
3. 亮度调节键  
按压该键可以调节显示屏亮度；
4. 音量+键  
按压该键增大音量；
5. 播放暂停键  
按压该键播放与暂停；
6. 下一曲/快进复合键  
短按该键执行下一曲播放，长按该键执行歌曲快进功能(本键只在TF卡或U盘时有效)；
7. 音量-键  
按压该键减小音量；
8. 上一曲/快退复合键  
短按该键执行上一曲播放，长按该键执行歌曲快退功能(本键只在TF卡或U盘时有效)；
9. 音源选择键  
短按该两键即可选择音频源；
10. 低音调节键  
短按该键后按动VOL+或VOL-键即可调节SW通道音量；
11. 静音；
12. 信息查询键  
按动该键可以显示版本号、型号、蓝牙MAC地址等信息；

## U盘/TF卡：

### (1) U盘

将存有歌曲的U盘插接在背板的USB接口,面板或遥控器选择USB音频源则自动开始播放。

### (2) TF卡

将存有歌曲的TF卡插接在背板的Micro sd Card接口, 面板或遥控器选择TF音频源则自动开始播放。

## 手机音频的无线传送

### (1) 面板或遥控器选择音频源BT。

(2) 打开手机蓝牙搜索到TV-20后点击配对连接, 连接成功后在手机上播放歌曲即可。

## 数字音频播放：

本机支持最高24Bit 48KHz采样率的数字输入；  
该工作方式切换：面板或遥控器选择音频源OPT或COA。

## 模拟音频播放：

本机可以接入模拟音频信号；  
该工作方式切换：面板或遥控器选择音频源AN。

## 手机APP:

为了您更好的体验本机我们特别精心研制了与本机配套的手机APP做为无线控制,您可以通过手机完成以上所有功能的切换与操作。如果您是初次使用APP控制本机,需要执行步骤(1)、(2)、(3),之后只需执行步骤(3)即可:

(1) 让本机处于正常工作状态;

(2) 手机处于可上网的状态后扫描本机包装上的二维码,扫描下载TV-20APP软件并完成安装。

(3) 打开TV-20APP软件后找到TV-20设备名并点击连接,手机会自动切换到与本机同步的音频源,之后就可以通过手机APP控制本机了。

(4) 更多APP使用操作详情请参考天逸官方网站,本产品下的服务与支持相关内容。

## 主要技术指标:

频率范围:80Hz-20kHz

电源电压:~100-240V/ (50Hz-60Hz)

最大功率:<60W

支持格式:WAV、FLAC、APE等无损音乐信号,MP3等高压缩率的信号

整机尺寸:550x130x71MM (宽x深x高)            800x130x71MM (宽x深x高)

净重:3.5Kg            4.4Kg

毛重:4Kg            5Kg

执行标准:GB8898-2011,GB/T13837-2012,GB17625.1-2012

## 安全防护类别: II 类设备

1. 使用前请仔细阅读使用说明书和本安全注意事项。
2. 产品应安装在便于散热的通风干燥处,避免水气和油烟。
3. 本机安全防护类为II类设备,安装时电源插头可接入交流100-240V,电源频率为50Hz-60Hz的电网中。
4. 为防止触电,用户切勿自行拆解机器。
5. 不宜频繁开关机,关机后再开机应等待数分钟。
6. 本机发生故障时,本厂实行“三包”,用户应送指定的商家或维修部维修或送本厂修理,用户切勿自行打开后盖检查或修理以免产生意外。
7. 本机所用的插头、电源线、保险管、电源开关、电源变压器均为安全件,各维修部更换安全件时,应用本厂提供图纸资料上所规定的型号、规格和定点厂家的元器件更换。

本产品规格若有变动,恕不另行通知



## 保修卡

姓名		电话		QQ	
住址					
购买机型		购机日期		凭据号	
购机地点			机号		
维 修 记 录	对产品的建议和意见：				
	报修时间				
	故障现象				
检修结果					
维修员					

# 温馨提示

## 尊敬的用户：

感谢您选购天逸产品，我公司将严格按照国家“新三包”规定，为您提供优质的服务，解决您的后顾之忧。

## 保修注意事项：

- 1、妥善保存保修卡及购机凭证，产品保修时一并出示；
- 2、正常情况下，凭保修卡或购机凭证，公司提供一年的免费保修；
- 3、产品送修请详细填写故障现象及联系方式；
- 4、产品售后咨询QQ:800099647或拨打020-34789761。

## 退换货申明：

- 1、按国家规定自购买之日起，7天内因质量问题可选择在原购买点退、换货；
- 2、退、换产品务必保证内外包装完整、配件齐全；
- 3、退、换产品务必保证外观无划痕、磕伤及人为损坏痕迹；
- 4、退、换产品不影响二次销售。

## 以下情况不在免费保修范围内：

- 1、擅自涂改、撕毁机器的条码及串号；
- 2、用户自行拆卸、改制、修理等引起的产品损坏；
- 3、非正常使用或接入非标准电源、信号等造成产品损坏；
- 4、不可抗因素导致产品发生故障的；

## 关注“天逸音响”微信公众号：

- 1、关注公众号并注册所购产品，享受“一分钱”延保三个月服务。
- 2、关注公众号并注册所购产品，提供实物照片和500字以上用户体验（写信、电子文档，网上发文等）即可享受产品质保期延长半年，并获赠天逸官方论坛VIP资格，更可享受更多优惠；
- 3、延保期内产品往返运费自理，维修费用全免。

感谢您的合作！



广州天逸电子有限公司  
地址：广州市番禺区大石街鸿盛三路1号2栋  
电话：020-34789751、020-34789761  
邮编：511430







扫码注册 一分延保

## 广州天逸电子有限公司

Q Q:800099647

电话:020-34789751/34789761

网址:<http://www.tonewinner.com>

地址:广州市番禺区大石街鸿盛三路1号2栋